



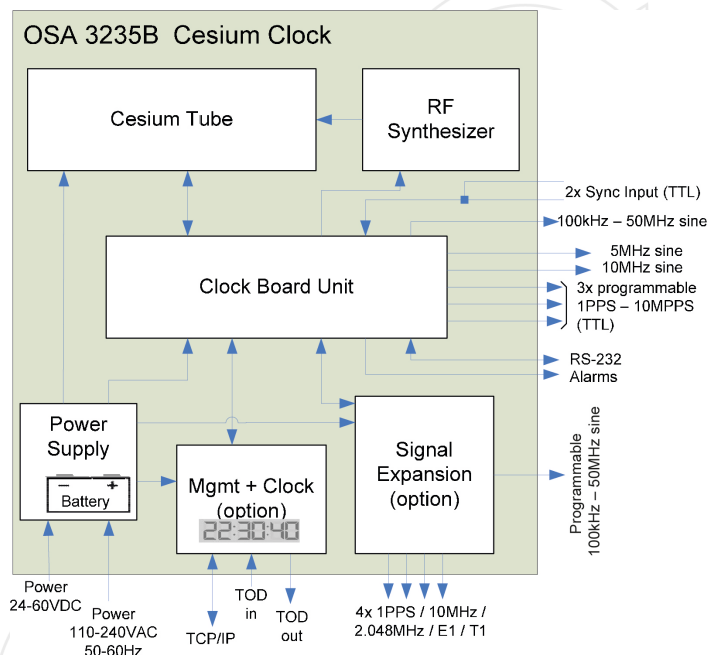
OSA 3235

计量用数字铯参考时钟源

近年来，科学研究对时间和频率参考源提出了越来越严格的要求，铯频标的规格也随之不断提高。小型化、易操作的高性能铯钟的出现，为满足导航、通讯、守时系统等方面的严格需求提供了灵活的选择。

OSA 3235B 铯钟是一种原子频标，它利用了基态铯-133 原子的超精细跃迁，使用最新技术设计和制造，外形紧凑，尺寸小。

得益于它的小体积，OSA 3235B提供了市场上无可比拟的可操作性。加上其长寿命铯管，OSA 3235B的性能能满足我们的长远需求。



铯钟性能参数

- 频率准确度 $\pm 1 \times 10^{-12}$
 - 频率复现 $\pm 1 \times 10^{-12}$
 - 短稳 ADEV
- | | |
|----------|-----------------------|
| 1s | 1.2×10^{-11} |
| 10s | 8.5×10^{-12} |
| 100s | 2.7×10^{-12} |
| 1'000s | 8.5×10^{-13} |
| 10'000s | 2.7×10^{-13} |
| 100'000s | 8.5×10^{-14} |
| 本底 | 5×10^{-14} |
- 可设置性 分辨率 $< \pm 1 \times 10^{-15}$
范围 1×10^{-9}
- 预热时间 45分钟 (25°C)

输出

| | | |
|--------|----------------------|----------------------|
| 直接输出 | 5MHz | 10MHz |
| 输出电平 | 1Vrms $\pm 0,2$ @50欧 | 1Vrms $\pm 0,2$ @50欧 |
| 输出相位噪声 | | |
| 1Hz | -95dBc/Hz | -90dBc/Hz |
| 10 Hz | -125dBc/Hz | -120dBc/Hz |
| 100Hz | -140dBc/Hz | -135dBc/Hz |
| 1kHz | -150dBc/Hz | -145dBc/Hz |

| | | |
|------|----------------------------------|----------------|
| 辅助输出 | 模拟 | 时钟输出 |
| 端口数 | 1 | 3 |
| 频率 | 0.1-50MHz | 1PPS/1/5/10MHz |
| 输出电平 | 典型 500mVrms @50欧 最低 250 mVrms | $\geq 3V$ @50欧 |
| 输出波形 | 正弦波 | 方波或脉冲 |
| 端口类型 | 细同轴电缆接口BNC | 细同轴电缆接口 |

同步输入

| | |
|---------|---------------------------|
| 数量 | 2 (前面板1路, 后面板1路) |
| 输入类型及端口 | 1PPS TTL($\geq 3V$)-BNC |

输出扩展模块 (可选)

可编程模拟输出

| | |
|------|-------------------------------|
| 数量 | 1 |
| 频率可控 | 0.1 - 50 MHz |
| 输出电平 | 典型 500mVrms@50欧 (最低 250mVrms) |
| 端口 | 细同轴电缆接口 75欧(T1:DB-9 100欧) |

可编程电信输出

| | |
|------|---|
| 端口数量 | 4 |
| 频率 | Configurable: 2.048 MHz / E1 / T1 / 1PPS / 10MHz |
| 输出电平 | G703 |
| 端口类型 | BNC 75欧 (T1: DB-9 100欧) |

电源输入

电压

- 230V交流(88V-264VAC 50-60Hz)
 - 48VDC (波动范围20V – 60V)
 - 双回路供电
 - 功耗60W 25 °C (预热阶段可达70W)
- 可选备用电池
- 内置电池, 断电情况下可支持设备工作45分钟

管理

通讯端口

端口: 2路RS232 (前后面板各一路), 支持本地和SyncView Plus™远程管理。

告警

继电器结点 3个告警指示

前面板LED指示灯

监控 前后面板各三个LED等, 分别监控
电源状态, 运行状态和告警状态

管理和通讯扩展 (可选¹)

通讯端口

管理端口 RJ45 (支持以太网TCP/IP)
时间 (TOD) 1路 DB9 (m)
1路 DB9 (f) 带有可编程开关
5.7" LCD (前面板)

显示

机械特性

19" : 3U 132 x 436 x 400mm(高×宽×深),
含前后面板连接器和23" 机架适配器
可选
重量 <15Kg (不含包装)

桌面机箱
重量

环境要求

| | |
|---------|--|
| 操作条件 | EN 300 019-1-3, class 3.2 (温度范围扩大到-5 °C ~ +55 °C) |
| 运输 | EN 300 019-1-2, class 2.2 |
| 存储 | EN 300 019-1-1, class 1.1 |
| 湿度 | 不高于95% |
| 海拔 | 0-15000m |
| DC磁场 | 不超过 ± 2 高斯 |
| 安全 | EN 61010-1 |
| EMC&ESD | EN 50081-1, EN 50082-1 IEC 801 parts 2,3,4,5,6 CE 合规 |

¹ 咨询厂家是否有货。